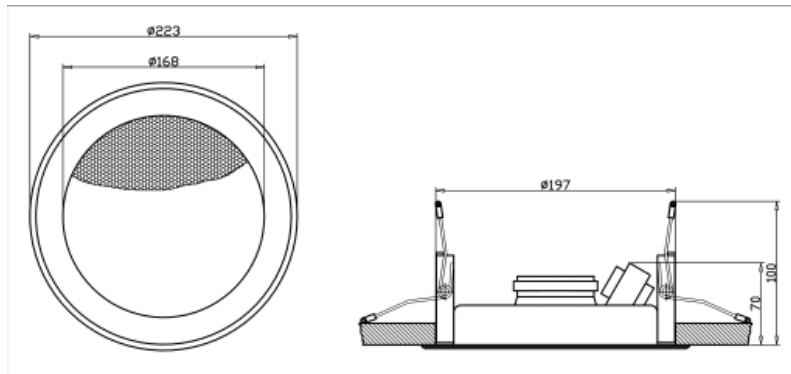


## DL 10-165/T



### Technische Daten:

Bezeichnung:	DL 10-165/T
Nennbelastbarkeit:	10/6/3/1,5 W
Übertragungsbereich:	100 - 17.000 Hz
<u>SPL 1W/1m:</u>	97,5 dB
<u>SPL Pmax/1m:</u>	107,5 dB
Maße:	220x100 mm
Deckenausschnitt:	197 mm
Temperaturfestigkeit:	-20 / +80 °C
Öffnungswinkel (-10dB):	177° (H) / 177° (V)
Gewicht:	1,35 kg
Verpackungseinheit:	12
Schutzklasse(n):	
Brandschutz (DIN4102):	
Befestigung:	Wandhalterung
Connector:	Steckverbindungsklemme
Farbe:	weiß



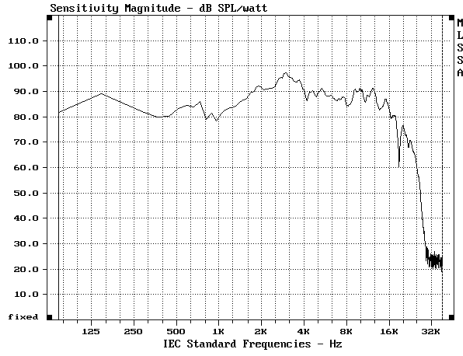
### Produkteigenschaften:



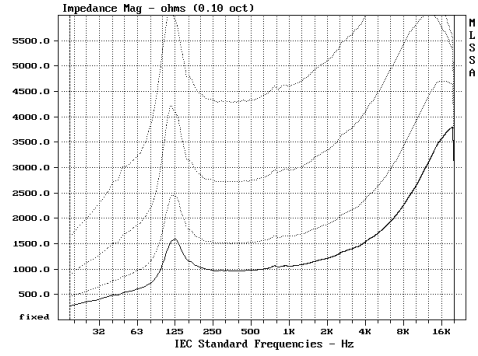
## DL 10-165/T

### Frequenzdiagramm:

#### Schalldruck

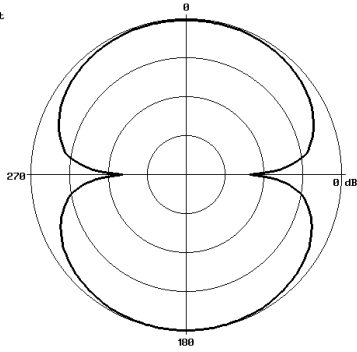


#### Impedanz

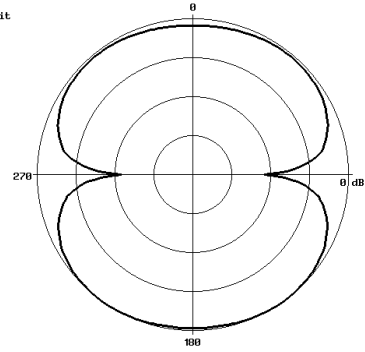


#### Polar Diagramm (H)

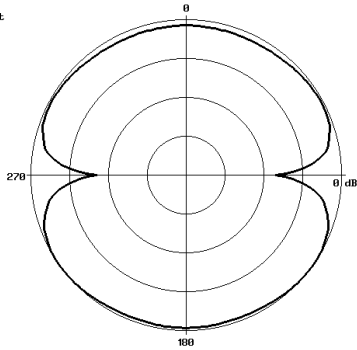
Kurven: -10dB/Einheit  
 1: 125Hz/+89.5dB  
 2: 125Hz/+89.5dB



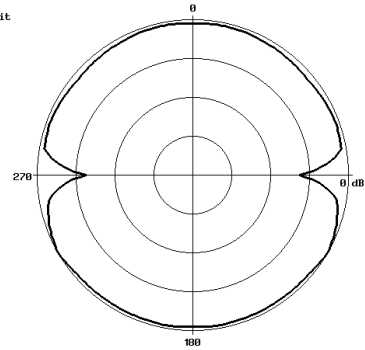
Kurven: -10dB/Einheit  
 1: 250Hz/+85.1dB  
 2: 250Hz/+85.1dB



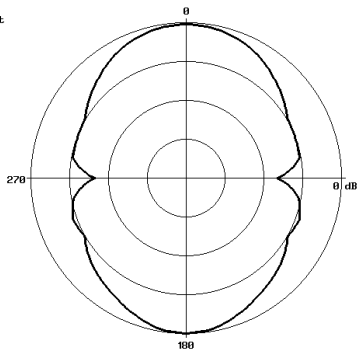
Kurven: -10dB/Einheit  
 1: 500Hz/+84.0dB  
 2: 500Hz/+84.0dB



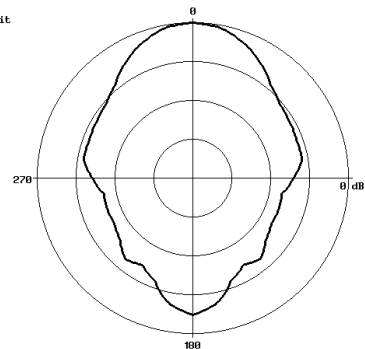
Kurven: -10dB/Einheit  
 1: 1.00kHz/+83.9dB  
 2: 1.00kHz/+83.9dB



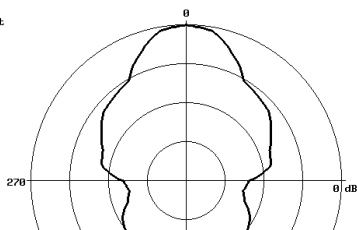
Kurven: -10dB/Einheit  
 1: 2.00kHz/+92.1dB  
 2: 2.00kHz/+92.1dB



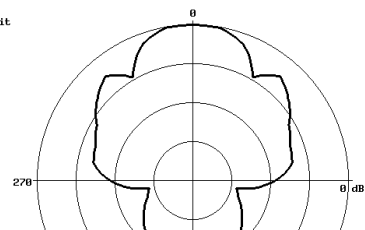
Kurven: -10dB/Einheit  
 1: 4.00kHz/+92.0dB  
 2: 4.00kHz/+92.0dB

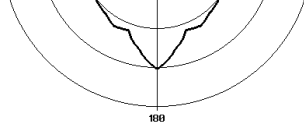


Kurven: -10dB/Einheit  
 1: 8.00kHz/+88.0dB  
 2: 8.00kHz/+88.0dB

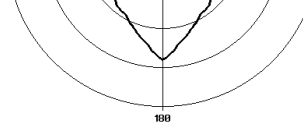


Kurven: -10dB/Einheit  
 1: 16.00kHz/+81.8dB  
 2: 16.00kHz/+81.8dB





180



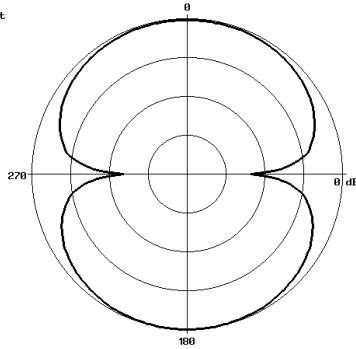
180

## DL 10-165/T

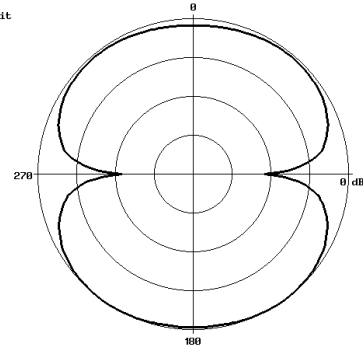
### Frequenzdiagramm:

### Polar Diagramm (V)

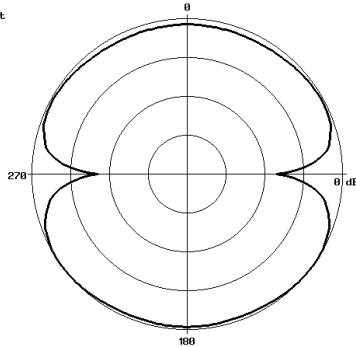
Kurven: -10dB/Einheit  
 1: 125Hz/+89.5dB  
 2: 125Hz/+89.5dB



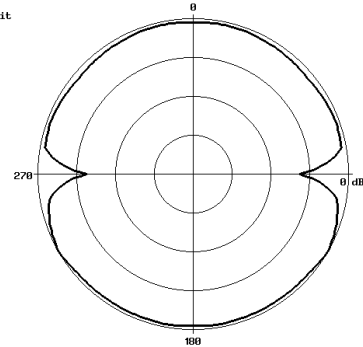
Kurven: -10dB/Einheit  
 1: 250Hz/+85.1dB  
 2: 250Hz/+85.1dB



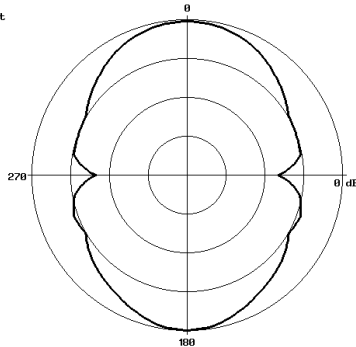
Kurven: -10dB/Einheit  
 1: 500Hz/+84.0dB  
 2: 500Hz/+84.0dB



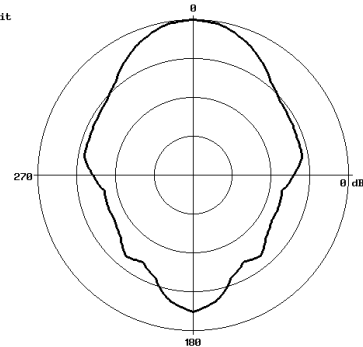
Kurven: -10dB/Einheit  
 1: 1.00kHz/+83.9dB  
 2: 1.00kHz/+83.9dB



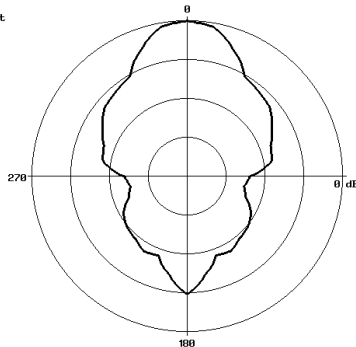
Kurven: -10dB/Einheit  
 1: 2.00kHz/+92.1dB  
 2: 2.00kHz/+92.1dB



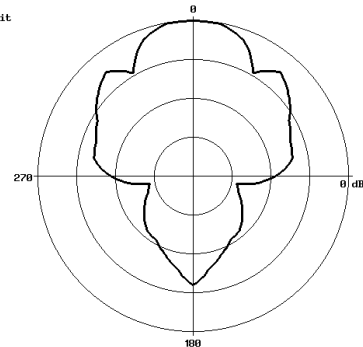
Kurven: -10dB/Einheit  
 1: 4.00kHz/+92.0dB  
 2: 4.00kHz/+92.0dB



Kurven: -10dB/Einheit  
 1: 8.00kHz/+88.0dB  
 2: 8.00kHz/+88.0dB



Kurven: -10dB/Einheit  
 1: 16.00kHz/+81.0dB  
 2: 16.00kHz/+81.0dB



Messdaten gemäß DIN IEC 268-5

Wir müssen an dieser Stelle darauf hinweisen, dass hinsichtlich der Deckenmaterialstärke bei der Vielzahl der Materialien und Hersteller von uns leider keine Aussage getroffen werden kann, welche Deckenstärke für die Montage von Deckeneinbaulautsprechern erforderlich ist, damit der Ring vollständig und bündig aufliegt. Um dies eindeutig zu prüfen, empfehlen wir den Einbau eines Modells in das vorgesehene Deckenmaterial.

ic audio GmbH • Boehringerstraße 14a • D-68307 Mannheim • Germany  
Fon: ++49 (0) 621 / 77096 -0 • Fax: ++49 (0) 621 / 77096 -26 • Email: [info@ic-audio.com](mailto:info@ic-audio.com)