



LB1-BW12-x Bidirektionale Gehäuselautsprecher



- ▶ **Gute Sprachverständlichkeit und Hintergrundmusikwiedergabe**
- ▶ **Keilförmige Bauform**
- ▶ **In Schwarz oder Weiß erhältlich**
- ▶ **Ausführung aus stabiler Faserplatte (MDF)**
- ▶ **Entspricht internationalen Installations- und Sicherheitsvorschriften**

Der LB1-BW12-x ist ein kosteneffektiver bidirektionaler 12-W-Lautsprecher für den Inneneinsatz. Aufgrund der Schallwandkonstruktion wird ein großer Öffnungswinkel erzeugt, so dass dieser Lautsprecher für den Einsatz in langen Korridoren ausgesprochen geeignet ist. Auf der Rückseite befinden sich Schlüsselbohrungen für eine schnelle und einfache Wandmontage. Das Gehäuse ist in Schwarz oder Weiß verfügbar.

Funktionsbeschreibung

Die stabilen, festen Wände aus Faserplatten mittlerer Dichte (DF) sind mit beständigem, leicht zu reinigendem Vinyl, wahlweise in weißer oder schwarzer Farbe, beschichtet. Die ABS-Vorderteile sind mit feinmaschigem Stoff in passender Farbe bezogen.

Die Gehäuse sind mit zwei Doppelkonus-Lautsprechertreibern ausgestattet, die auf einer abgewinkelten Schallwand montiert sind und einen großen Öffnungswinkel bieten. Dieses Modell ist für den Einsatz in langen Korridoren, beispielsweise in Einkaufszentren, konzipiert.

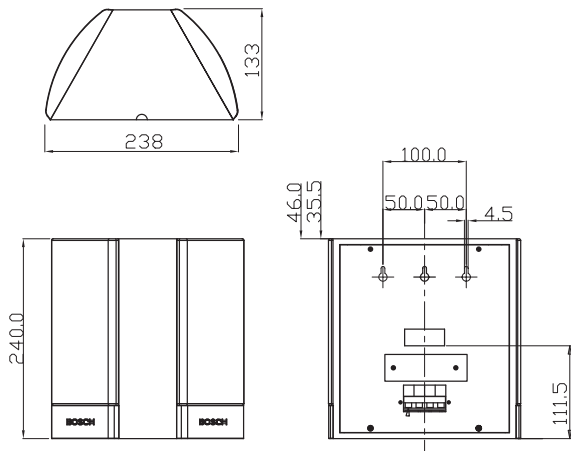
Zertifikate und Zulassungen

Alle Lautsprecher von Bosch sind auf einen 100-stündigen Betrieb mit Nennleistung gemäß den IEC 268-5-Belastungskapazitätsstandards ausgelegt. Von Bosch wurde darüber hinaus der SAFE-Test (Simulated Acoustical Feedback Exposure) entwickelt, um zu demonstrieren, dass die Lautsprecher kurzzeitig das Doppelte ihrer Nennleistung aushalten. Dadurch wird besondere Zuverlässigkeit unter extremen Bedingungen gewährleistet, mit dem Ergebnis größerer Kundenzufriedenheit, längerer Lebensdauer und einer weitaus geringeren Wahrscheinlichkeit von Ausfällen oder Leistungsverlechterungen.

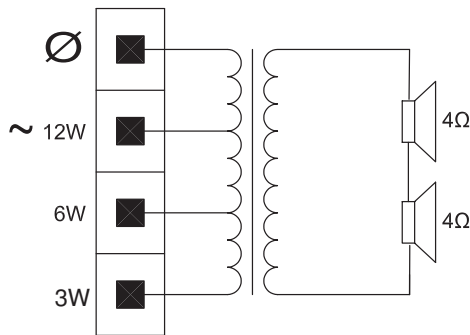
Region	Zertifizierung
Europa	CE
Sicherheit	gemäß EN 60065

Planungshinweise

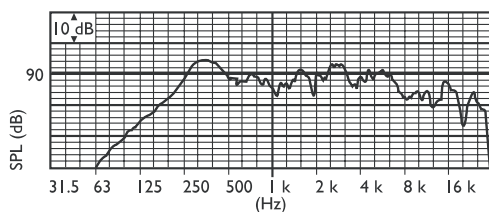
Drei Schlüsselbohrungen auf der Rückseite ermöglichen eine schnelle und einfache Wandmontage. Auf der Rückseite ist eine praktische vierpolige einsteckbare Anschlussklemmenleiste zur Verdrahtung vor Ort vorhanden. Bei dieser Klemmenleiste ist der Stromabgriff am 100-Volt-Übertrager im Gehäuse vorgesehen. Er ermöglicht die Auswahl einer Abstrahlung mit voller, halber oder einem Viertel der Nennleistung (in 3-dB-Schritten).



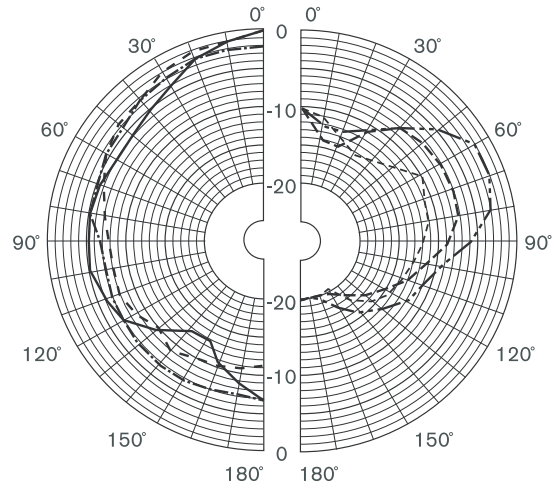
Abmessungen (in mm)



Schalt diagramm



Frequenzgang



- 250 Hz
- 500 Hz
- 1000 Hz
- 2000 Hz
- 4000 Hz
- 8000 Hz

Polardiagramm (gemessen mit rosa Rauschen)

Technische Daten

Elektrische Daten*

Max. Leistung	18 W
Nennleistung	12/6/3 W
Schalldruckpegel bei 12 W/1 W (1 kHz, 1 m)	97 dB/86 dB (SPL)
Effektiver Frequenzbereich (-10 dB)	140 Hz bis 20 kHz
Öffnungswinkel bei 1 kHz/4 kHz (-6 dB)	270°/165°
Nenningangsspannung	100 V
Nennimpedanz	833 Ohm
Anschluss	4-polige einsteckbare Klemmenbuchse

* Technische Leistungsdaten gemäß IEC 60268-5

Mechanische Daten

Abmessungen (H x B x T)	240 x 238 x 133 mm
Gewicht	1,5 kg
Farbe	Schwarz (D) oder Weiß (L)
Gehäuse/Bespannung (D)	Entspricht RAL 9004/RAL 9004
Gehäuse/Bespannung (L)	Entspricht RAL 9010/RAL 7044

Umgebungsbedingungen

Betriebstemperatur	-25 °C bis +55 °C
Lagertemperatur	-40 °C bis +70 °C
Relative Luftfeuchtigkeit	<95 %

Bestellinformation

LB1-BW12-D Bidirektionaler Gehäuselautsprecher 12 W, Schwarz	LB1-BW12-D
--	-------------------

LB1-BW12-L Bidirektionaler Gehäuselautsprecher 12 W, Weiß	LB1-BW12-L
---	-------------------

Germany:

Bosch Sicherheitssysteme GmbH
Robert-Koch-Straße 100
85521 Ottobrunn
Tel.: +49 (0)89 6290 0
Fax: +49 (0)89 6290 1020
de.securitysystems@bosch.com
www.bosch-sicherheitsprodukte.de

Weitere Produktinformationen:

Bosch Sicherheitssysteme STDE
Werner-Heisenberg-Strasse 16
34123 Kassel
Tel.: /Fax: +49 (0)561 89 08
CCTV: -200/-299; Comm. -300/-399
Einbruch/Brand/Access: -500/-199
de.securitysystems@bosch.com
www.bosch-sicherheitsprodukte.de

Haus-ServiceRuf

Bosch Sicherheitssysteme GmbH
Ingersheimer Straße 16
70499 Stuttgart
Weitere Informationen erhalten Sie unter:
*10,14 € pro Minute aus dem Festnetz der Deutschen Telekom
Telefon 01805 231232*)
Telefax 0711 811-5125 294
Haus-Service.Ruf@de.bosch.com
www.bosch-hausserviceruf.de

Represented by