



LB1-CW06-x Eck-Gehäuselautsprecher



- ▶ **Gute Sprachverständlichkeit und Hintergrundmusikwiedergabe**
- ▶ **Besondere Form zur Eckmontage**
- ▶ **In Schwarz oder Weiß erhältlich**
- ▶ **Ausführung aus stabiler Faserplatte (MDF)**
- ▶ **Entspricht internationalen Installations- und Sicherheitsvorschriften**

Der LB1-CW06-x ist ein kosteneffektiver 6-W-Universallautsprecher für den Inneneinsatz. Zwei Halterungen mit Schlüsselbohrungen, die auf einer Seite befestigt werden, ermöglichen eine schnelle und einfache Montage in Ecken zwischen zwei Wänden oder zwischen einer Wand und Decke. Das Gehäuse ist in Schwarz oder Weiß verfügbar.

Funktionsbeschreibung

Die stabilen, festen Wände aus Faserplatten mittlerer Dichte (MDF) sind mit beständigem, leicht zu reinigendem Vinyl in weißer oder schwarzer Farbe beschichtet. Die ABS-Vorderteile sind mit feinmaschigem Stoff in passender Farbe bezogen.

Die Gehäuseform ermöglicht die Montage in Ecken zwischen zwei Wänden und zwischen Wand und Decke.

Zertifikate und Zulassungen

Alle Lautsprecher von Bosch sind auf einen 100-stündigen Betrieb mit Nennleistung gemäß den IEC 268-5-Belastungskapazitätsstandards ausgelegt. Von Bosch wurde darüber hinaus der SAFE-Test (Simulated Acoustical Feedback Exposure) entwickelt, um zu demonstrieren, dass die Lautsprecher kurzzeitig das Doppelte ihrer

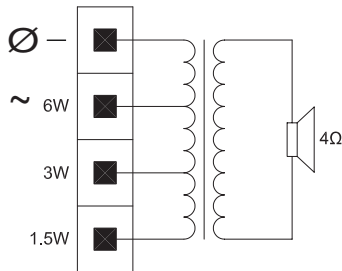
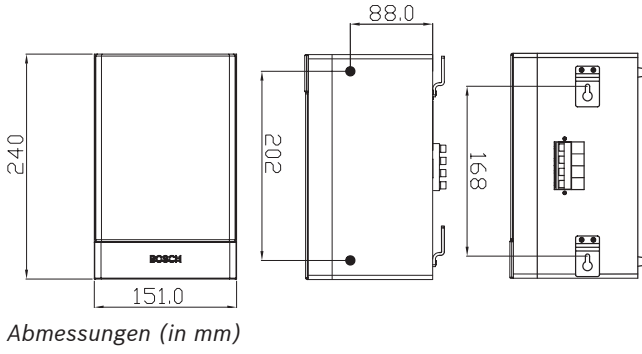
Nennleistung aushalten. Dadurch wird besondere Zuverlässigkeit unter extremen Bedingungen gewährleistet, mit dem Ergebnis größerer Kundenzufriedenheit, längerer Lebensdauer und einer weitaus geringeren Wahrscheinlichkeit von Ausfällen oder Leistungsverlechterungen.

Region	Zertifizierung
Europa	CE
Sicherheit	gemäß EN 60065

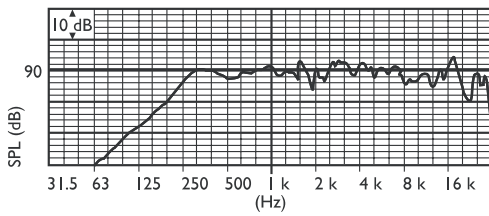
Planungshinweise

Zwei Halterungen für Schlüsselbohrungen an einer Seite des Gehäuses ermöglichen eine schnelle und einfache Wandmontage. Auf der anderen Seite des Gehäuses befinden sich zwei Gummifüße, die unerwünschte Vibrationen absorbieren und eine sichere Montage gewährleisten.

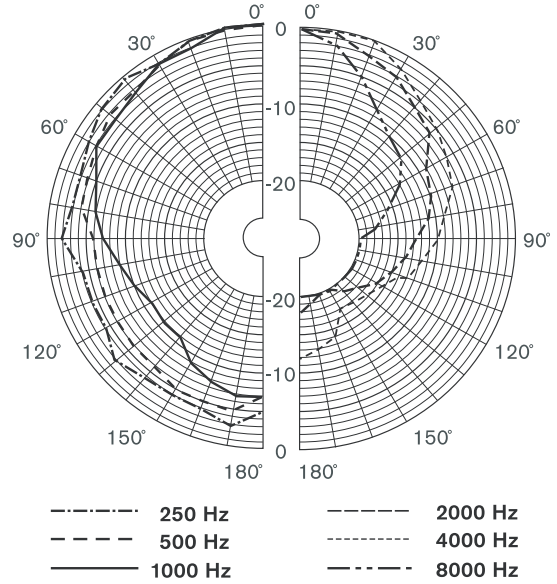
Seitlich ist eine praktische 4-polige einsteckbare Anschlussklemmenleiste zur Verdrahtung vor Ort vorhanden. Bei dieser Klemmenleiste ist der Stromabgriff am 100-Volt-Übertrager im Gehäuse vorgesehen. Er ermöglicht die Auswahl einer Abstrahlung mit voller, halber oder einem Viertel der Nennleistung (in 3-dB-Schritten).



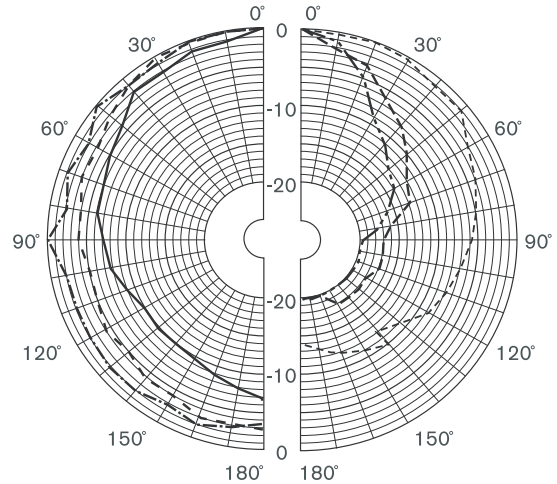
Schalt diagramm



Frequenzgang



Polardiagramm horizontal (gemessen mit rosa Rauschen)



Polardiagramm vertikal (gemessen mit rosa Rauschen)

Technische Daten

Elektrische Daten*

Max. Leistung	9 W
Nennleistung	6/3/1,5 W
Schalldruckpegel bei 6 W/1 W (1 kHz, 1 m)	99 dB/91 dB (SPL)
Effektiver Frequenzbereich (-10 dB)	180 Hz bis 20 kHz
Öffnungswinkel	1 kHz/4 kHz (-6 dB)
Horizontal	165°/95°
Vertikal	150°/75°
Nenneingangsspannung	100 V
Nennimpedanz	1667 Ohm
Anschluss	4-polige einsteckbare Klemmenbuchse

* Technische Leistungsdaten gemäß IEC 60268-5

Mechanische Daten

Abmessungen (H x B x T)	240 x 151 x 138 mm
Gewicht	0,8 kg
Farbe	Schwarz (D) oder Weiß (L)
Gehäuse/Bespannung (D)	Entspricht RAL 9004/RAL 9004
Gehäuse/Bespannung (L)	Entspricht RAL 9010/RAL 7044

Umgebungsbedingungen

Betriebstemperatur	-25 °C bis +55 °C
Lagertemperatur	-40 °C bis +70 °C
Relative Luftfeuchtigkeit	<95 %

Bestellinformation

LB1-CW06-D Eck-Gehäuselautsprecher 6 W, Schwarz	LB1-CW06-D
LB1-CW06-L Eck-Gehäuselautsprecher 6 W, Weiß	LB1-CW06-L

Germany:
Bosch Sicherheitssysteme GmbH
Robert-Koch-Straße 100
85521 Ottobrunn
Tel.: +49 (0)89 6290 0
Fax: +49 (0)89 6290 1020
de.securitysystems@bosch.com
www.bosch-sicherheitsprodukte.de

Weitere Produktinformationen:
Bosch Sicherheitssysteme STDE
Werner-Heisenberg-Strasse 16
34123 Kassel
Tel.: /Fax: +49 (0)561 89 08
CCTV: -200/-299; Comm. -300/-399
Einbruch/Brand/Access: -500/-199
de.securitysystems@bosch.com
www.bosch-sicherheitsprodukte.de

Haus-ServiceRuf
Bosch Sicherheitssysteme GmbH
Ingersheimer Straße 16
70499 Stuttgart
Weitere Informationen erhalten Sie unter:
*10,14 € pro Minute aus dem Festnetz der Deutschen Telekom
Telefon 01805 231232*)
Telefax 0711 811-5125 294
Haus-Service.Ruf@de.bosch.com
www.bosch-hausserviceruf.de

Represented by