



## MH-50T



- wetterfest, kompakt und leistungsstark
- hochwertiges 2-Wege-System
- exzellente Musikübertragung, hohe Sprachverständlichkeit
- Masthalter als Zubehör erhältlich
- witterungsbeständiges ABS-Kunststoffgehäuse

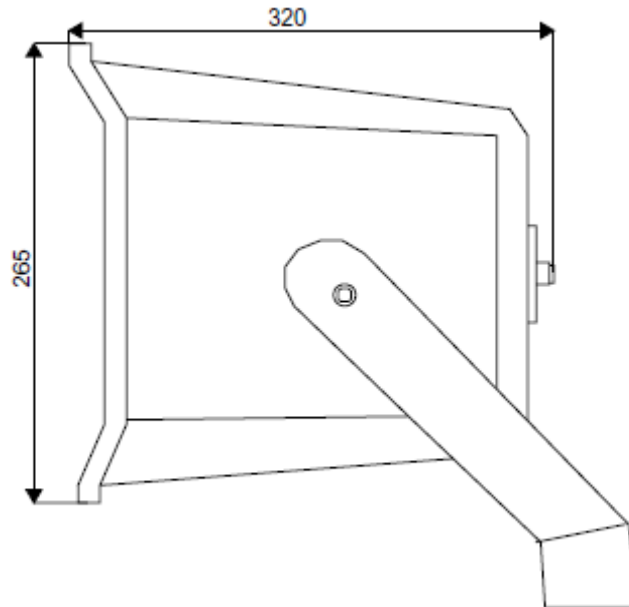
Technische Daten	MH-50T
Nennimpedanz	100V
Nennbelastbarkeit	50 W
Anpassungen	50 – 30 – 15 W
Übertragungsbereich	90 – 16.000 Hz
Empfindlichkeit (1W / 1m)	103 dB
max. Schalldruck (1W / 1m)	120 dB
Abmessungen (B x H x T)	372 x 265 x 320 mm
Gewicht	4,4 kg
Farbe	lichtgrau
Zubehör	Masthalter (optional)



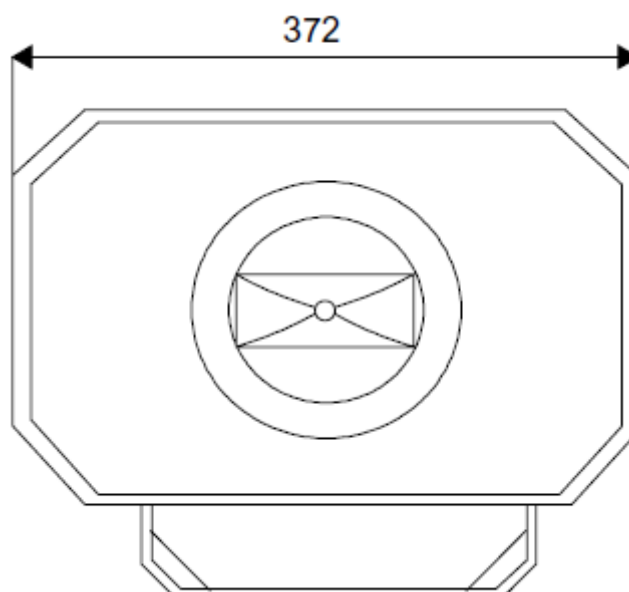
Günter  
Quaden  
Elektronik



## MH-50T



## MH-50T



ABS Musikhorn