

## CLB-180 F / CLB-220 F



- feuergeschützt und zeitlos formstabil
- montage-freundliches Schnappfeder- / Bajonettsystem
- berührungssichere 100-V-Anpassung
- Leistungseinsparung durch hohen Schalldruck
- optional: Feuertopf & Einbetoniertopf erhältlich

### Technische Daten

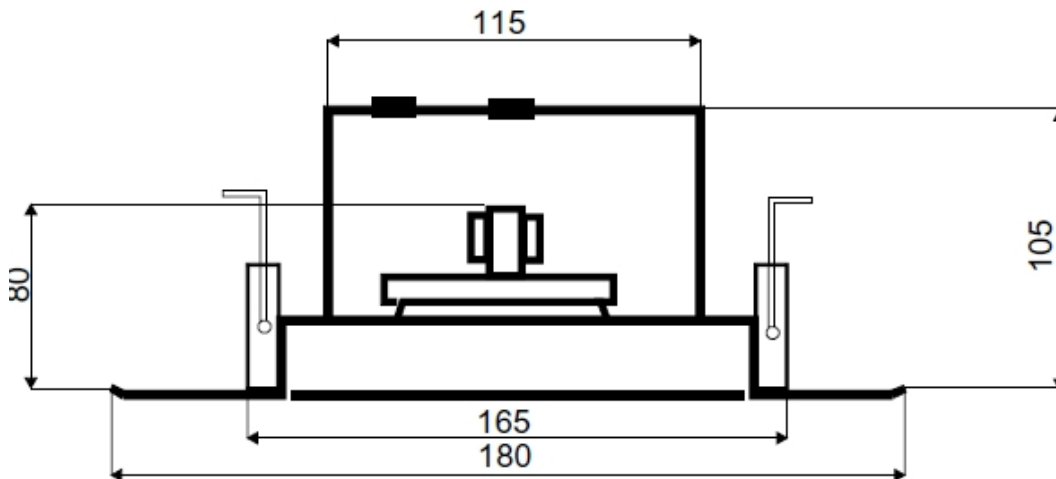
	CLB-180 F	CLB-220 F
Nennimpedanz	100V	100 V
Nennbelastbarkeit	6 W	6 W
Anpassungen	6 / 3 / 1.5 W	6 / 3 / 1.5 W
Übertragungsbereich	80 - 15.000 Hz	70 - 18.000 Hz
Empfindlichkeit (1W / 1m)	94 dB	95 dB
max. Schalldruck (1W / 1m)	104 dB	106 dB
Abmessungen	Ø 180 x 80 mm	Ø 220 x 98 mm
Deckenausschnitt	Ø 165	Ø 200
Gewicht	1,0 kg	1,4 kg
Farbe	weiß, RAL 9010	weiß, RAL 9010



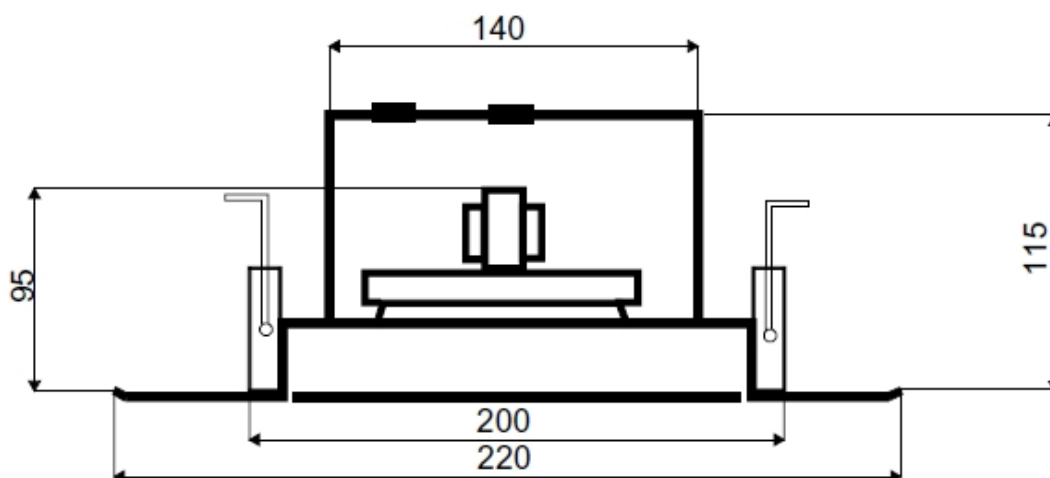
Günter  
Quaden  
Elektronik



## CLB-180 F



## CLB-220 F



Deckeneinbaulautsprecher