

HC-10T / HC-15T



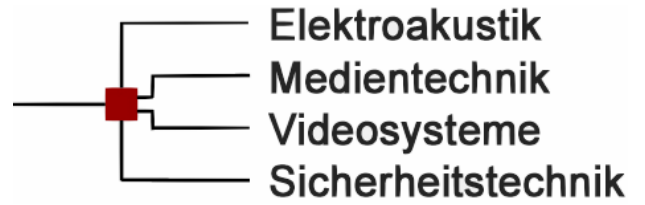
- hoher Schalldruck, kompakte Bauweise
- V2A-Befestigungsbügel und Schrauben
- Überdurchschnittliche Audioqualität
- wetter- und staubfest nach IP-66
- ABS-Gehäuse

Druckkammerlautsprecher
 Drucker
 Drucker
 Drucker

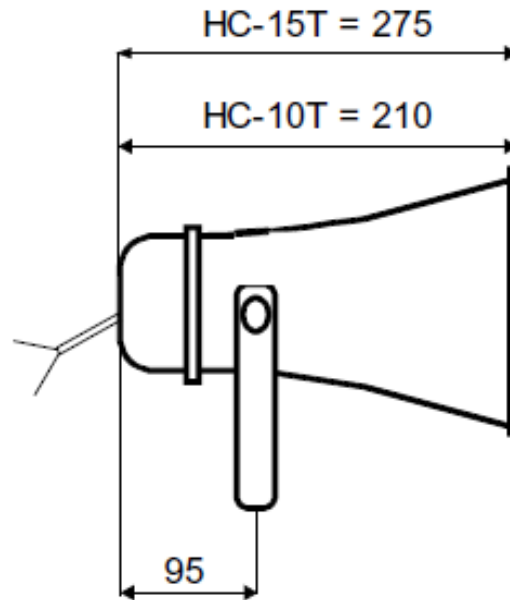
Technische Daten	HC-10T	HC-15T
Nennimpedanz	100V	100V
Nennbelastbarkeit	10 W	15 W
Anpassungen	10 – 5 – 2,5 W	15 – 7,5 – 3,75 W
Übertragungsbereich	330 – 10.000 Hz	280 – 10.000 Hz
Empfindlichkeit (1W / 1m)	110 dB	109 dB
max. Schalldruck (1W / 1m)	118 dB	120,5 dB
Abmessungen	Ø 142 x 210 mm	Ø 208 x 275 mm
IP-Schutzgrad	IP-66	IP-66
Gewicht	1,8 kg	2,0 kg
Farbe	lichtgrau	lichtgrau



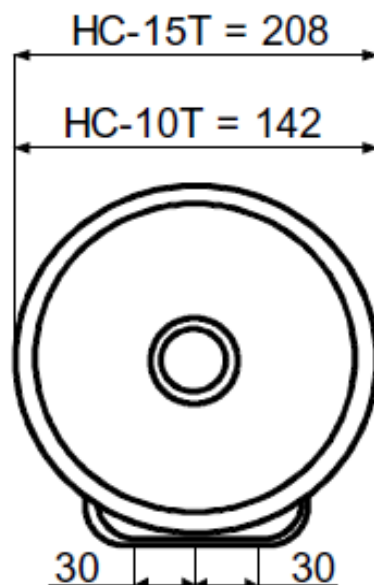
Günter
Quaden
Elektronik



HC-10T / HC-15T



HC-10T / HC-15T



Druckkammerlautsprecher
Druckkammerlautsprecher