



LS1-UC20E Hängekugel-Lautsprecher



- ▶ Überlegene Sprach- und Musikwiedergabe
- ▶ Große Schallverbreitung
- ▶ Einfache Installation
- ▶ Modernes unauffälliges Design
- ▶ Robustes, schlagfestes Gehäuse
- ▶ 5 m Anschlusskabel
- ▶ Vorrichtung für optionales Sicherheitskabel
- ▶ Wasser- und staubgeschützt gemäß IP 65
- ▶ BS 5839-8-konform

Sound-Kugeln sind hängende Sound-Projektoren, die an ihren Anschlusskabeln von der Decke herabhängen. Durch ihre ausgezeichnete Schallverbreitung sind diese Lautsprecher ideal für den Einsatz in Gebäuden mit hohen Decken, etwa großen Supermärkten, geeignet.

Der LS1-UC20E ist ein leistungsstarker 20-W-Hängekugel-Lautsprecher, der für hochwertige Sprach- und Musikwiedergabe vorgesehen ist. Das aktuelle Design passt sowohl zu modernen als auch klassischen Umgebungen. Der Lautsprecher ist für den Einsatz in sprachgestützten Evakuierungssystemen geeignet.

Funktionsbeschreibung

Voice Alarm Lautsprecher

Voice Alarm Lautsprecher sind speziell für den Einsatz in Gebäuden konzipiert, in denen die Leistung von Systemen für Sprachdurchsagen gesetzlich geregelt ist. Der LS1-UC20E ist zur Verwendung in Voice Alarm Systemen konzipiert und BS 5839-8 konform.

Der Lautsprecher besitzt eine integrierte Schutzvorrichtung, um sicherzustellen, dass im Falle eines Brandes eine Beschädigung des Lautsprechers nicht zum Ausfall des Schaltkreises führt, an den er angeschlossen ist. Auf diese Weise bleibt die Systemintegrität gewahrt, da sichergestellt wird, dass Lautsprecher in anderen

Bereichen weiterhin zur Information von Personen verwendet werden können. Der Lautsprecher ist mit einer keramischen Klemmenleiste und einer thermischen Sicherung ausgerüstet.

Hervorragende Tonqualität

Der Einsatz eines hochwertigen Treibers in Verbindung mit neuester Filtertechnik ergibt eine äußerst natürliche Tonwiedergabe mit ausgezeichnetem Bassfrequenzgang.

Zertifikate und Zulassungen

Alle Lautsprecher von Bosch sind auf einen 100-stündigen Betrieb mit Nennleistung gemäß den IEC 268-5-Belastungskapazitätsstandards ausgelegt. Von Bosch wurde darüber hinaus der SAFE-Test (Simulated Acoustical Feedback Exposure) entwickelt, um zu demonstrieren, dass die Lautsprecher kurzzeitig das Doppelte ihrer Nennleistung aushalten. Dadurch wird besondere Zuverlässigkeit unter extremen Bedingungen gewährleistet, mit dem Ergebnis größerer Kundenzufriedenheit, längerer Lebensdauer und einer weitaus geringeren Wahrscheinlichkeit von Ausfällen oder Leistungsverlechterungen.

Sicherheitsaspekte

Wie bei allen Produkten von Bosch wird auf die Einhaltung hoher Sicherheitsstandards geachtet. Sämtliche ABS-Teile sind selbstverlöschend (gemäß UL 94 V0). Dieser Sound-Projektor erfüllt die relevanten Sicherheits- und Montagebestimmungen der Norm EN 60065.

Region	Zertifizierung
Europa	CE
Wasser- und staubgeschützt gemäß IEC 60529, IP 65	

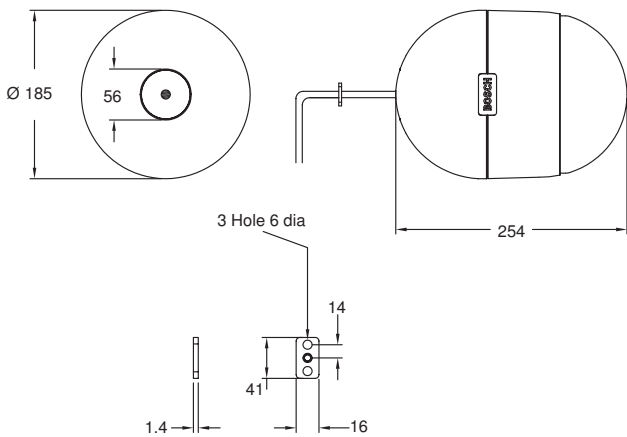
Planungshinweise

Montage

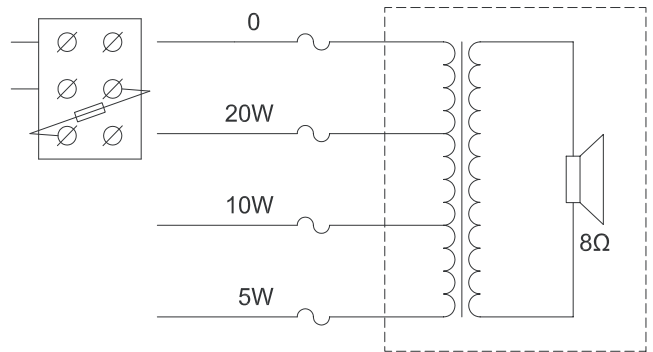
Der Lautsprecher hängt an seinem 5 m langen vieradrigen Anschlusskabel von der Decke herab. Das Kabel kann problemlos auf die gewünschte Länge gekürzt werden. Um die Sicherheit zu erhöhen, kann optional ein Sicherheitsseil aus Stahl angebracht werden.

Leistungseinstellung

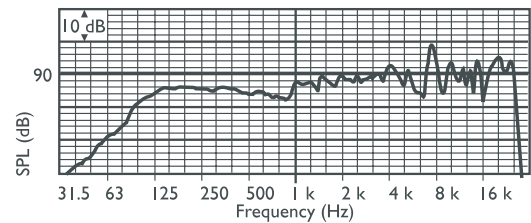
Der Lautsprecher wird mit einem 5-m-Kabel mit vier farblich gekennzeichneten Adern geliefert, von denen jede an einen anderen Primärabgriff des 100-V-Transformators angeschlossen wird. Dies ermöglicht die Auswahl einer Abstrahlung mit voller, halber oder einem Viertel der Nennleistung (in 3-dB-Schritten).



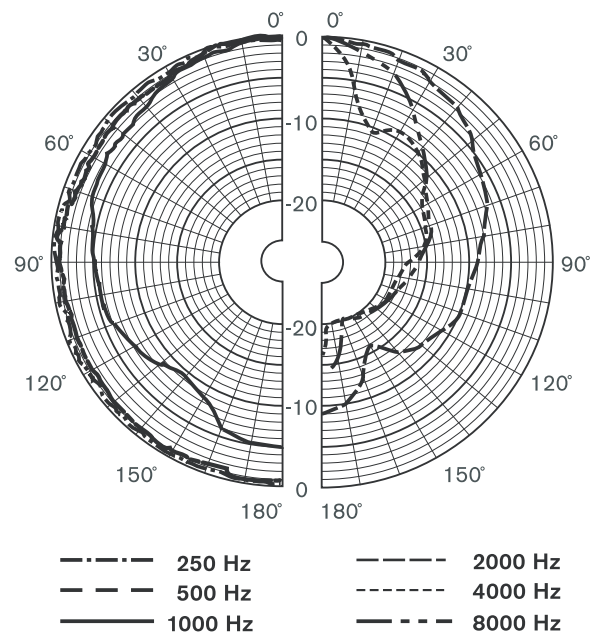
Abmessungen (in mm)



Schaltprogramm



Frequenzgang



Polardiagramm (gemessen mit rosa Rauschen)

Lieferumfang

Anzahl	Komponenten
1	LS1-UC20E Hängekugel-Lautsprecher
1	Kabelschelle

Technische Daten

Elektrische Daten*

Max. Leistung	30 W
Nennleistung	20/10/5 W
Schalldruckpegel bei 20 W/1 W (1 kHz, 1 m)	99 dB/86 dB (SPL)
Öffnungswinkel bei 1 kHz/4 kHz (-6 dB)	220°/65°
Effektiver Frequenzbereich (-10 dB)	80 Hz bis 20 kHz
Nennspannung	100 V
Nennimpedanz	500 Ohm
Anschluss	3-polige Schraubklemmenleiste

* Technische Leistungsdaten gemäß IEC 60268-5

Mechanische Daten

Abmessungen (T x L)	185 x 254 mm
Gewicht	3 kg
Farbe	Weiß (RAL 9010)
Material	ABS

Umgebungsbedingungen

Betriebstemperatur	-25 °C bis +55 °C
Lagertemperatur	-40 °C bis +70 °C
Relative Luftfeuchtigkeit	<95 %

Bestellinformation

LS1-UC20E Hängekugel-Lautsprecher **LS1-UC20E**
20 W, Weiß, ABS

Germany:
Bosch Sicherheitssysteme GmbH
Robert-Koch-Straße 100
85521 Ottobrunn
Tel.: +49 (0)89 6290 0
Fax: +49 (0)89 6290 1020
de.securitysystems@bosch.com
www.bosch-sicherheitsprodukte.de

Weitere Produktinformationen:
Bosch Sicherheitssysteme STDE
Werner-Heisenberg-Strasse 16
34123 Kassel
Tel.: /Fax: +49 (0)561 89 08
CCTV: -200/-299; Comm. -300/-399
Einbruch/Brand/Access: -500/-199
de.securitysystems@bosch.com
www.bosch-sicherheitsprodukte.de

Haus-ServiceRuf
Bosch Sicherheitssysteme GmbH
Ingersheimer Straße 16
70499 Stuttgart
Weitere Informationen erhalten Sie unter:
*10,14 € pro Minute aus dem Festnetz der Deutschen Telekom
Telefon 01805 231232*)
Telefax 0711 811-5125 294
Haus-Service.Ruf@de.bosch.com
www.bosch-hausserviceruf.de

Represented by