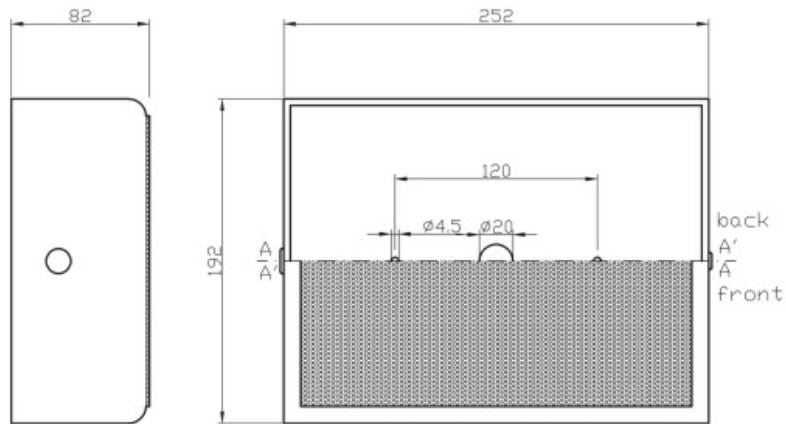


## WA 06-165/T



### Technische Daten:

Bezeichnung:	WA 06-165/T
Nennbelastbarkeit:	6/3/1,5 W
Übertragungsbereich:	125 - 15.000 Hz
<u>SPL 1W/1m:</u>	97,5 dB
<u>SPL Pmax/1m:</u>	105,3 dB
Maße:	252x192x82 mm
Temperaturfestigkeit:	-20 / +80 °C
Öffnungswinkel (-10dB):	180° (H) / 180° (V)
Gewicht:	1,8 kg
Verpackungseinheit:	8
Schutzklasse(n):	IP54 zertifiziert
Brandschutz (DIN4102):	
Befestigung:	Klemmfedern
Connector:	Steckverbindungsklemme
Farbe:	weiß



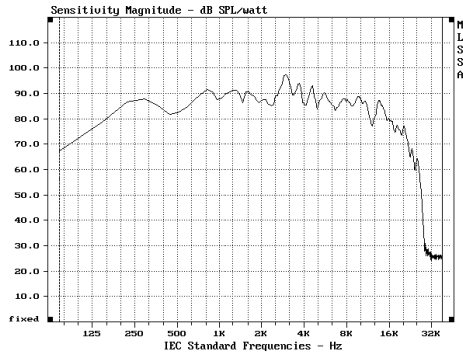
### Produkteigenschaften:



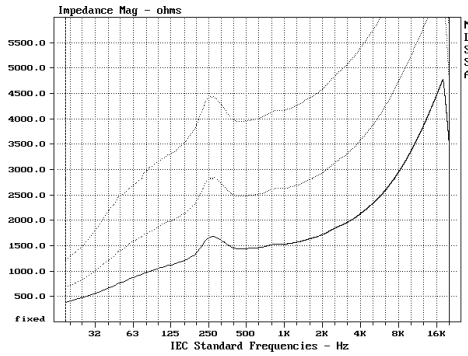
## WA 06-165/T

### Frequenzdiagramm:

#### Schalldruck

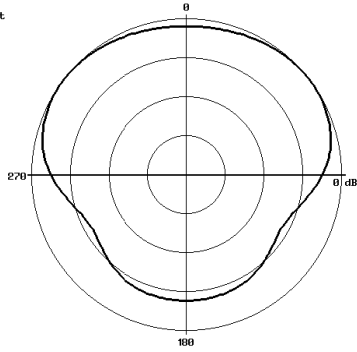


#### Impedanz

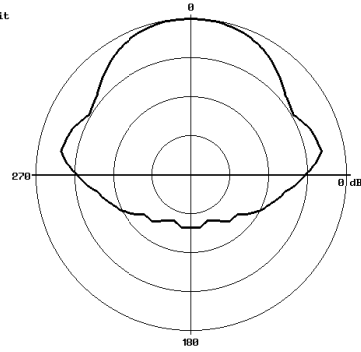


#### Polar Diagramm (H)

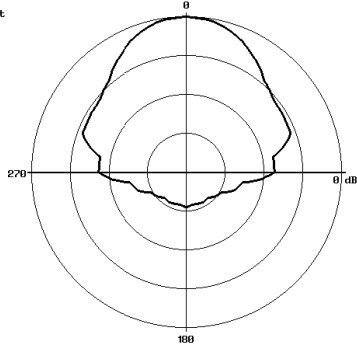
Kurven: -10dB/Einheit  
 1: 250Hz/+89.7dB  
 2: 250Hz/+89.7dB



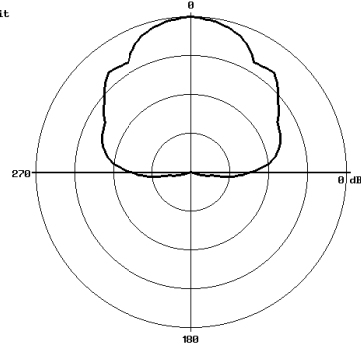
Kurven: -10dB/Einheit  
 1: 1.00kHz/+90.4dB  
 2: 1.00kHz/+90.4dB



Kurven: -10dB/Einheit  
 1: 4.00kHz/+90.9dB  
 2: 4.00kHz/+90.9dB



Kurven: -10dB/Einheit  
 1: 16.00kHz/+79.1dB  
 2: 16.00kHz/+79.1dB

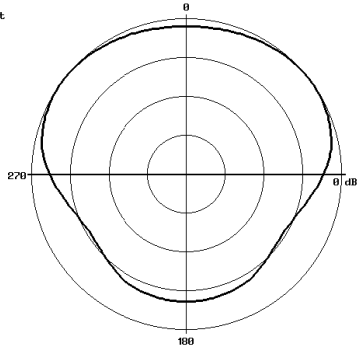


## WA 06-165/T

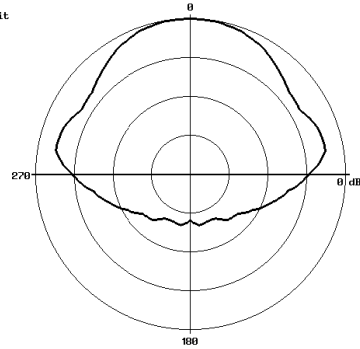
### Frequenzdiagramm:

#### Polar Diagramm (V)

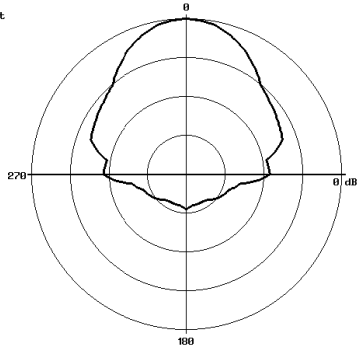
Kurven: -10dB/Einheit  
1: 250Hz/+88.8dB  
2: 250Hz/+88.8dB



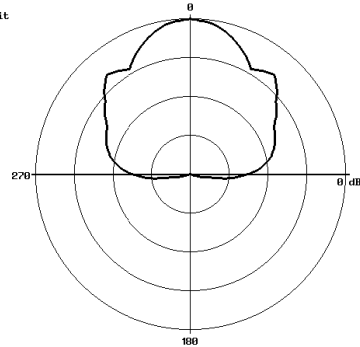
Kurven: -10dB/Einheit  
1: 1.00kHz/+89.8dB  
2: 1.00kHz/+89.8dB



Kurven: -10dB/Einheit  
1: 4.00kHz/+90.6dB  
2: 4.00kHz/+90.6dB



Kurven: -10dB/Einheit  
1: 16.00kHz/+79.0dB  
2: 16.00kHz/+79.0dB



Messdaten gemäß DIN IEC 268-5